

Juego mandril portafresas

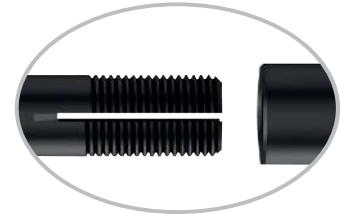
796.003

S mm	B mm	L mm		CÓDIGO
12	8	100	10	796.003.08

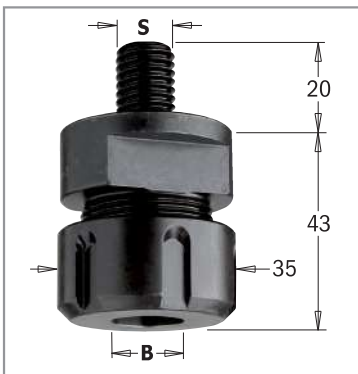


CARACTERÍSTICAS TÉCNICAS:

- Fabricado en acero especial de alta resistencia
- Rectificado de precisión en todas las superficies de contacto.



No necesita el uso de la pinza



Mandril portafresa de pinza "ER20" para tupí

796

S mm	PARA PINZA "ER20" mm	LB mm		CÓDIGO
M12x1,75	3 ~ 12,7	43	10	796.122.00
M14x2	3 ~ 12,7	43	10	796.142.00
M16x2	3 ~ 12,7	43	10	796.162.00

Recambios 992.483.03 Tuerca para mandril M25x1,5mm
991.483.00 Llave "ER20"

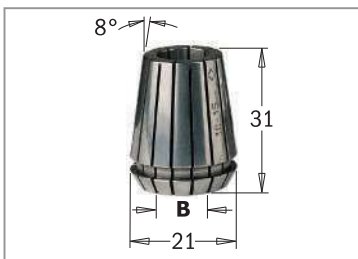
La pinza no está incluida.

CARACTERÍSTICAS TÉCNICAS:

- Fabricado en acero especial de alta resistencia
- Rectificado de precisión en todas las superficies de contacto.

RECOMENDACIONES DE SEGURIDAD:

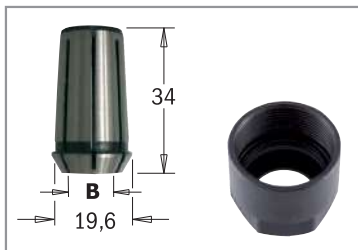
para apretar la abrazadera recomendamos el uso del destornillador dinámico TW-200 (página 380).



Pinza elástica "ER20" para mandril 796.122/142/162

184

B mm		CÓDIGO	B mm		CÓDIGO
3	10	184.030.20	8	10	184.080.20
5	10	184.050.20	10	10	184.100.20
6	10	184.060.20	12	10	184.120.20
6,35	10	184.064.20	12,7	10	184.127.20

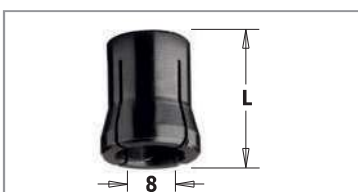


Pinza para máquinas CMT1E, CMT2E, DeWalt®, Felisatti®, Fein®, Metabo®

796.8

B mm		CÓDIGO	B mm		CÓDIGO
6	10	796.860.00	10	10	796.900.00
6,35	10	796.864.00	12	10	796.920.00
8	10	796.880.00	12,7	10	796.927.00
9,5	10	796.895.00			

Recambios 992.100.01 Tuerca para mandril pinza elástica M22



Pinza para máquinas Freud®/Casals®

796.780

B mm	L mm		CÓDIGO
8	14	10	796.780.00